



ЕРКА ЕООД

2

гр. Русе, ул. „Коледница” № 5, тел. 0886445581

ТЕХНИЧЕСКИ ИНВЕСТИЦИОНЕН ПРОЕКТ

ОБЕКТ: Проект за закриване на сметища на територията на община Ветово.

ФАЗА: ТИП

ЧАСТ: Мониторинг

БИЛД КОНСУЛТ ООД	
ЛИЦЕНЗ № АК-000066/2004г.	
ОЦЕНКА ЗА ССИС	
ЧАСТ: <i>Мониторинг</i>	
ПИСМОНОС: <i>Ива Л. Лечева</i>	
ПИСМОНОС /	ИМЕНА /
гр.РУСЕ	ДАТА <i>27-06-2011</i>

ОБЩИНА ВЕТОВО	
УСТРОИСТВО НА ТЕРИТОРИЯТА	
УТВЪРДИЛИ И ОДОБРИЛИ	
АРХИТЕКТ: <i>[Signature]</i>	
СУМА: <i>Сич</i>	
гр. Ветово, 1.7.JUN.2011...200.....г.	



Възложител
ОБЩИНА ВЕТОВО

Еколог – р-л колектив:
[Signature]
/Е. Дионисиева/

Управител фирма:
[Signature]
/Е. Дионисиева/



ОБЩИНА ВЕТОВО

Юли 2008г.

СЪДЪРЖАНИЕ

1. ОБЩА ЧАСТ

2. ДАННИ ЗА ДЕПОТО - *Метод за закриване*

3. МОНИТОРИНГ НА ДЕПОТО СЛЕД ЗАКРИВАНЕ

3.1. Нормативна обусловеност

3.2. Метеорологични данни

3.3. Атмосферен въздух

3.4. Повърхностни и подпочвени води

3.5. Слягане на тялото на депото

4. ПРИЛОЖЕНИЯ

ОБЯСНИТЕЛНА ЗАПИСКА

ОБЕКТ: Проект за закриване на сметища на територията на община Ветово.

ФАЗА: ТИП

ЧАСТ: Мониторинг



1. ОБЩА ЧАСТ

Настоящият проект за закриване на сметища на територията на община Ветово се изготвя въз основа на сключен договор между Община Ветово и ЕРКА ЕООД – Русе.

За целите на изработването на Проекта за закриване по поръчка на Община Ветово са изготвени предпроектни проучвания в части:

- геодезическо заснемане на сметищата
- хидрогеоложки и инженерно-геоложки проучвания.

Преди започване и по време на разработване на проекта по подобекти са правени огледи и екологично обследване на всички сметища и териториите около тях.

Използвани са :

- Налични данни за сметищата
- Планове за привеждане в съответствие на сметищата с изискванията на екологичното законодателство.
- Нормативна база, свързана със закриването на сметища.

Нормативните изисквания за сроковете за закриване на сметищата, които не отговарят на изискванията за такива съоръжения са разпоредени в ал.4, §5 от Преходни и заключителни разпоредби на Наредба 8 от 24.08.2004г.: „Плановите по ал.2 предвиждат мерки за преустановяване на експлоатацията, закриване и/или привеждане на съществуващите депа за отпадъци в съответствие с изискванията на тази наредба с краен срок за изпълнение на плановите, както следва:

1. депа за инертни и неопасни (битови, строителни и производствени) отпадъци – до 16 юли 2009 г.....”

2. ДАННИ ЗА ДЕПАТА

Експлоатацията на сметищата в община Ветово е започнала много преди обнародването на Наредби №7 и №8 за изискванията към площадките за изграждане на съоръжения за третиране на отпадъци и за експлоатация на депа. От началото на съществуването си до сега те не



отговарят на никакви норми за изграждане и експлоатация на такива съоръжения.

С Наредба № 8 от 2004г. е регламентирано закриване на този вид сметища до 2009г.

С протоколи от 1995г. са отредени площите, на които следва да се разполагат сметищата. След извършване на кадастрално заснемане на териториите, върху които те са се разпростряли е отчетено, че териториите, които са заети от отпадъците надвишава, в някои случаи драстично отредените площи. В някои случаи сметищата са навлезли в регулацията на населените места, което е абсолютно недопустимо, съгласно Наредба 7 на МЗ за здравна защита на селищната среда.

Морфологичния състав на отпадъците до 2006г. е бил разнообразен с наличие на растителен и животински отпадък и в по-малка степен на битов отпадък, включително отпадъци от опаковки и строителни отпадъци.

Единственото мероприятие, което е извършвано на сметищата е разриване с булдозер.

Не са извършвани мониторингови измервания и няма данни от такива.

За целите на проекта са извършени геоложки и хидрогеоложки изследвания, направени преди започване на проектирането за закриването им. В тях е констатирана липсата на подпочвени води при всички сметища. Геоложката основа на сметищата в с. Кривня и с. Писанец е неблагоприятна за закриване на сметищата на място по метода „in-situ” – сметищата са върху скали с малка или липсваща почвена покривка между скалите и отпадъците, поради което те ще бъдат предепонирани на най-близките градски сметища. Териториите, от които ще бъдат изгребани отпадъците ще бъдат рекултивирани посредством техническа и биологическа рекултивация, с възстановяване на почвената покривка и озеленяване с подходяща за района пасищна и ливадна растителност.

Метод на закриване – съответствие на метода с нормативната база.

Проектите за закриване на сметищата са съобразени с изискванията на Наредба 8/2004г. за закриване на депа за отпадъци. Рекултивацията на сметищата следва да се извърши и в съответствие с изискванията на ППЗОЗЗ и Наредба №26 от 2 октомври 1996 г. за рекултивация на нарушени терени, подобряване на слабопродуктивни земи, отнемане и оползотворяване на хумусния пласт.

Предложението за проектно решение на проектанта е сметищата да се загробят в отредените за целта имоти, където да се съберат всички отпадъци от зетия терен. Когато това е технически невъзможно или нерентабилно проектанта предлага решения за заемане на по-голяма площ, но във всички случаи по-малка от досега зетата. Площта определена в кадастралното заснемане извън загробването ще се

рекултивира, т.к. се приема за замърсена. Определянето на бъдещото ползване на рекултивирани земи се извършва посредством вземане на решение от нарочно назначена за целта комисия в съответствие с изискванията на ППЗОЗЗ

Техническата и биологичната рекултивация на сметището ще се извърши със следната последователност на един етап за срок не по дълъг от 30 работни дни:

- Избор на място, на което ще се прибута /с булдозер/ отпадъка от терена над допустимото разпростиране на депото. Той се основава на изследванията на геоложкия доклад а именно най-голяма дебелина на слоя отпадъци и най – добри геоложки условия под тялото на депото и на териториите отредени за сметище на всяко населено място в Протоколите за отреждане на сметищата от 1995г.

Геометричното оформяне на тялото на депото ще се извърши като:

1. в определения участък се насипе отпадъка отнет от терена извън границите на допустимото.
2. се оформи тялото на депото
3. се оформят откосите 1:3
5. горен изолиращ екран:

- глинеста почва за запечатващ слой -50см.

- Отводняване – изгражда се площен дренаж от 15см. промита баластра. Около тялото на депото се изграждат охранителни, отводнителни канавки. Канавките се заустват в сухо дере, т.к. водите които се отвеждат са дъждовни без досег с отпадъчното тяло и се считат условно чисти.

- Биологична рекултивация – насипва се 35см. хумусна пръст. Извършва се озеленяване по проект /част озеленяване/

6. се поставят необходимите отличителни знаци и табели – по проект /част маркировка на депото/

Както беше казано по-горе сметищата на с.Кривня и с. Писанец ще бъдат предепонирани, а изчистените терени рекултивирани и озеленени с подходяща пасищна и ливадна растителност.

3. МОНИТОРИНГ НА ДЕПОТО СЛЕД ЗАКРИВАНЕ

Мониторинга на сметищата трябва да отговаря на едни и същи нормативни обусловености за всички сметища. Те са от един тип и ще се закрият по еднакъв начин. Няма големи разлики във възможните въздействия по показателите, които се следят посредством собствения мониторинг. Поради горното мониторинговия план ще е еднакъв за всички с изключение на с. Кривня и с. Писанец, където такъв не е необходим поради изчистването и предепонирването на отпадъците, което премахва изцяло замърсителя от заеманата територия.

3.1. Нормативна обусловеност

Съгласно Чл. 44. (1) от Наредба №8/2004г. операторът трябва да осъществява поддръжката и следексплоатационните грижи за площадката на депото, в т.ч. контрол и наблюдение на параметрите на околната среда за срок не по-кратък от 30 години след закриване на депото или за друг срок, определен по преценка на компетентния орган с условията на разрешението за извършване на дейности с отпадъци или на комплексното разрешително, като се отчита потенциалната опасност от депото за човешкото здраве и околната среда.

(2) Наблюдението на параметрите на околната среда по ал. 1, свързани с поддръжката и следексплоатационните грижи за площадката на депото, се извършва от оператора на депото в съответствие с плана за контрол и мониторинг по Приложение № 3.

(3) При замърсяване или увреждане на околната среда над допустимите норми, установени при изпълнение на плана за контрол и мониторинг, операторът информира своевременно компетентните органи и изпълнява за своя сметка техните предписания за отстраняване на отрицателните последици.

Системата за мониторинг включва следните елементи:

1 Регистриране на метеорологични данни.

2 Мониторинг на околната среда по компоненти:

- Въздух

- Води – подпочвени и повърхностни

3 Оценка на стабилността и слягането на сметището.

Гореспоменатите дейности за мониторинг трябва да бъдат извършвани съгласно действащите нормативни актове и решенията на контролните органи. Лабораторните анализи и изпитвания ще бъдат извършвани от компетентни, акредитирани лаборатории.

Резултатите от дейностите по мониторинга ще бъдат архивирани, съхранявани и предоставяни на компетентните органи при поискване, в нормативно определените срокове.

3.2. Метеорологични данни

Метеорологичните данни описващи климатичните условия в района на сметището ще бъдат набавяни от метеорологични станции. Данните ще бъдат събирани съгласно упоменатото по-долу в



№	Параметри	Мярка	След закриване
1.	Валежи	mm/m ²	ежедневно
2.	Температура, - минимална и максимална стойност - стойност в 14:00 ч	°C	Средно месечно
3	Посока и скорост на вятъра	m/s	Не се изисква
4	Изпаряване	mm/m ²	ежедневно
5	Атмосферна влага 14:00 ч	%	Средно месечно
6.	Атмосферно налягане - минимална и максимална стойност - стойност в 14:00 ч	mmHg	Средно месечно

3.3. Атмосферен въздух/газови емисии

Сметището е площен източник до неговото закриване. Имайки предвид начина на депониране, количеството отпадък, морфологичния състав на отпадъците и процесите, които са се извършвали в тях не е рентабилно изграждане на система за улавяне и изгаряне на факел, а още по-малко оползотворяване на биогаза от сметището. Поради това след закриването му няма да има точков източник на емисии. Въпреки това и в съответствие с изискванията на Наредба 8/2004г. ще бъде извършван мониторинг на въздух, със следните честота и параметри:

Честота на мониторинга

Обект на наблюдение	Контролирани показатели	След закриване
Атмосферен въздух/газове	CO ₂ , O ₃ , NO ₂ , H ₂ S, CH ₄ , барометрично налягане,	На 6 месеца

Считаме, че ако при извършване на мониторинг на въздух на шестмесечен интервал в продължение на 2 години не са констатирани наднормени стойности на контролираните показатели мониторинга на атмосферен въздух би могло да бъде преустановен, ако контролният орган приеме гореописаните мероприятия.

3.4. Повърхностни и подпочвени води

За целите на проекта е направено геоложко и хидрогеоложко проучване на терена върху който е разположено разглежданото сметище.



Установено е наличие на три вида лъсови глини с и без редки варовикови късове. С обща дебелина средно от трите сондажа 10.5м. До тази дълбочина не е открита подпочвена вода. Поради казаното можем да приемем, че депото не представлява риск за почвите и подпочвените води и района и не е необходимо извършване на мониторинг на подпочвени и повърхностни води.

В района на сметището няма открити водни обекти, върху които сметището би могло за има отрицателно влияние.

3.5. Топография

Видът на тялото от отпадъци на сметището ще бъде подлаган на мониторинг ежегодно с цел набавяне на информация за оценка и докладване за статута на сметището, относно противоерозионни мерки, промяна в ландшафта, поради свличане и/или слягане.

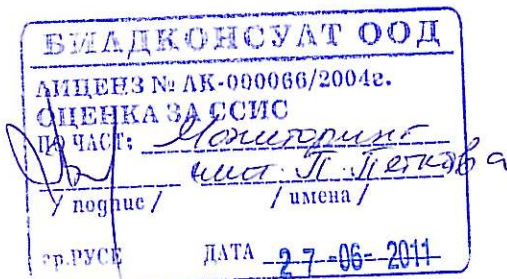
Топографските проучвания и оценката на стабилността и слягането на сметището трябва да бъдат предприети от квалифициран инженер.

№	Параметър	След закриване
1.	Поведение на слягане на сметището	Годишно

Ще бъдат монтирани нивелачни репери извън тялото на сметището и нивелачни марки в тялото, спрямо които ще бъдат извършвани топографските изследвания. Тяхното количество и начин на разположение са дадени в част геодезия.

4. ПРИЛОЖЕНИЯ

Проектно решение на депото с разположение на нивелачните репери и марки.





РЕПУБЛИКА БЪЛГАРИЯ
МИНИСТЕРСТВО НА ОКОЛНАТА СРЕДА И ВОДИТЕ

УДОСТОВЕРЕНИЕ

№ 1594 от 19.07.2004 година

за вписване в публичния регистър на експертите, извършващи екологична оценка (ЕО) и
оценка на въздействието върху околната среда (ОВОС)

На основание чл.83, ал.4 от Закона за опазване на околната среда и Наредба № 1/2003 г.
удостоверявам, че

ЕЛИЦА ЙОРДАНОВА ДИОНИСИЕВА

е вписана в публичния регистър на експертите по ЕО и ОВОС със следните заявени елементи на
оценката:

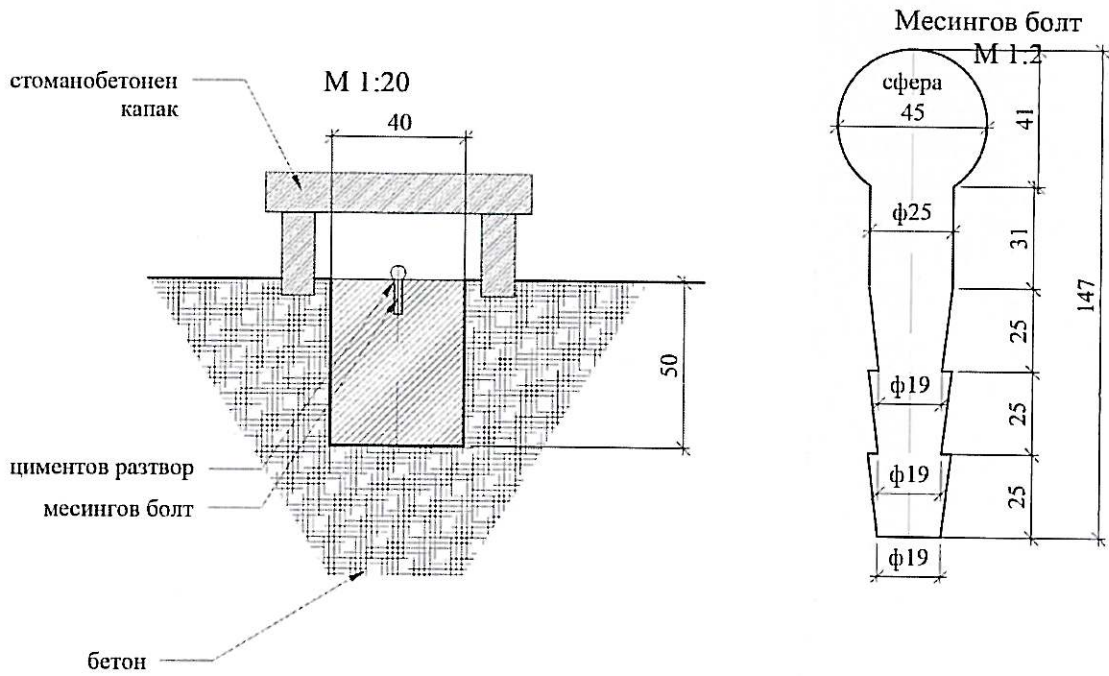
битови, производствени и строителни отпадъци

Срок на валидност на удостоверението: 5 (пет) години от датата на издаване.

МИНИСТЪР:




КОНСТРУКЦИЯ НА РЕПЕРИ



КАМАРА НА ИНЖЕНЕРИТЕ В
ИНВЕСТИЦИОННОТО ПРОЕКТИРАНЕ

Регистрационен № 10495



КС

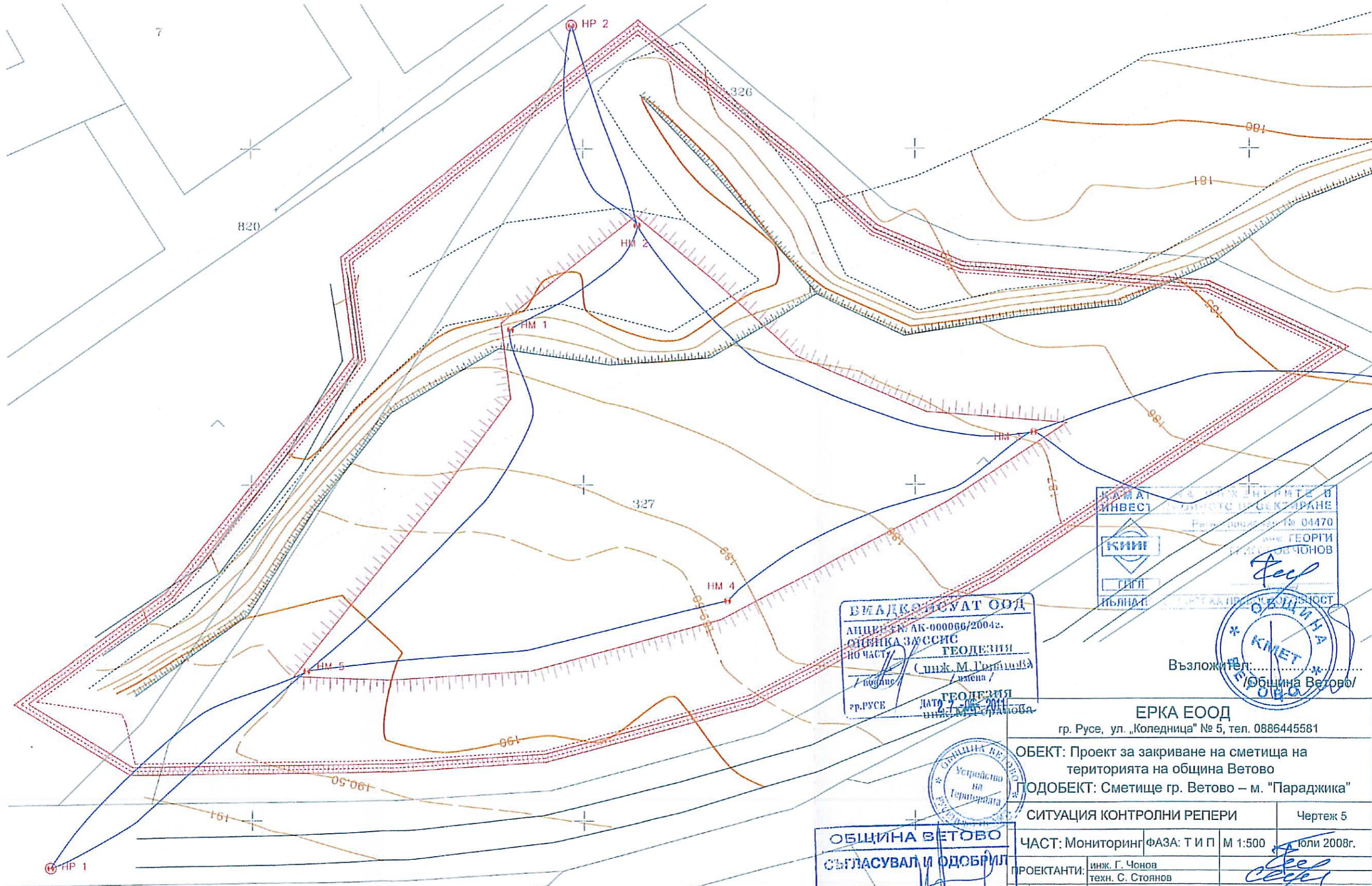
инж. ГЕОРГИ
АТАНАСОВ ГЕОРГИЕВ

Г. Георгиев

.....
Получено

ПЪЛНА ПРОЕКТАНТСКА ПРАВОСПОСОБНОСТ

Изготвил: *Г. Георгиев*
(инж. Д. Георгиев)



Забележка: НМ, НР- контролни репери съгласно чертеж

БЛАГОУСПЕХ ООД
 ЛИЦЕНЗ № АК-000066/2004г.
 ОБЩИНА ЗАЩИС
 ПО ЧАСТ ГЕОДЕЗИЯ
 (инж. М. Георгиев)
 гр.РУСЕ ДАТА 27.06.2010г.

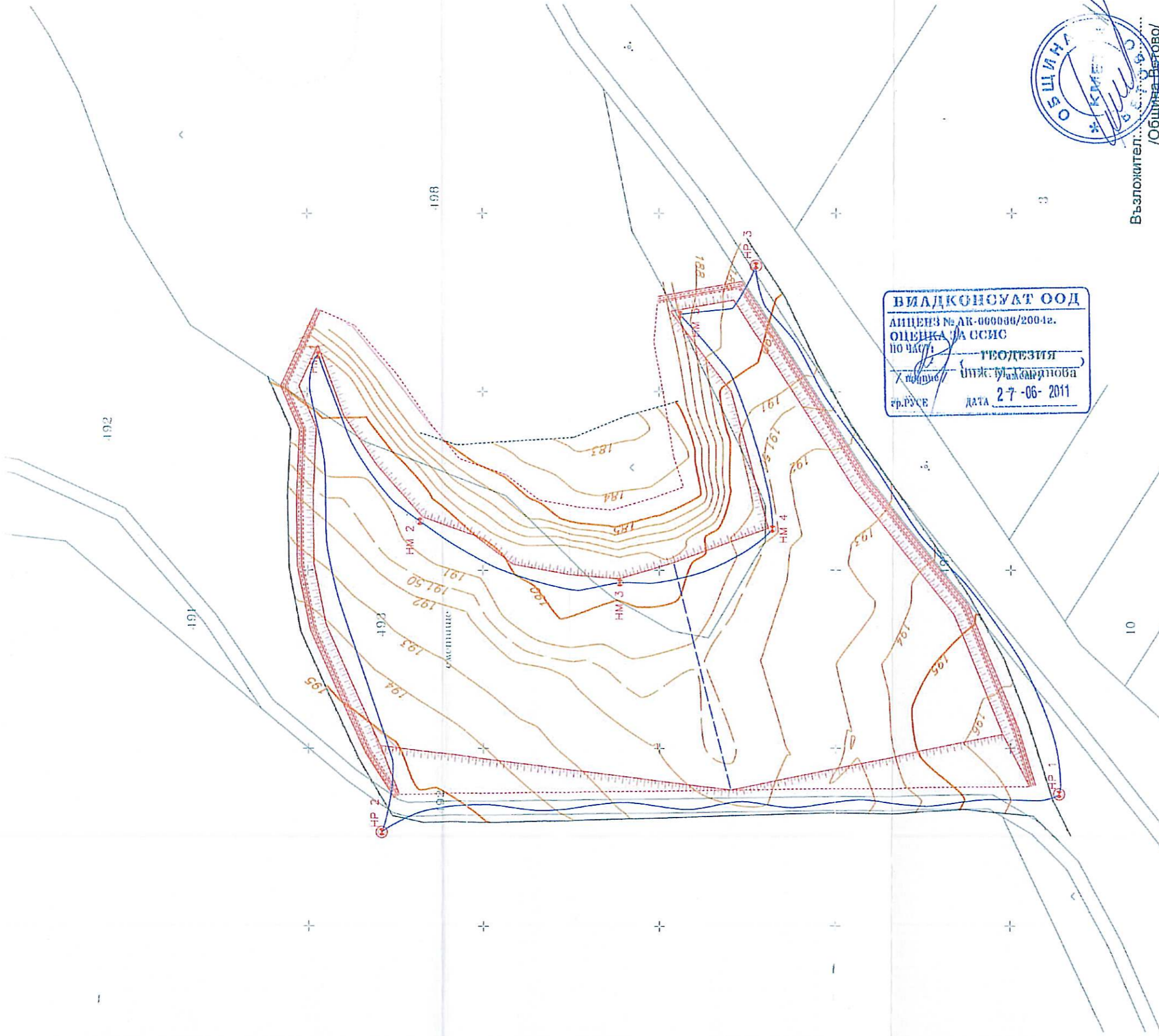
КАМАЛ ИНВЕСТ
 ОБЩИНА ВЕТОВО
 КНИИ
 ПЛАН
 ПЪЛНА

Възложител: *Георгиев*
 ОБЩИНА ВЕТОВО
 КМЕТ

Община Ветово
 Устройств
 на
 Територията

ОБЩИНА ВЕТОВО
 СЪГЛАСУВАЛ И ОДОБРИЛ
 Гл.архитект: *Сара*
 Сума: *Сара*
 гр.Ветово, 1.7. ЈУЛИ 2008г.....

ЕРКА ЕООД гр. Русе, ул. „Коледница“ № 5, тел. 0886445581			
ОБЕКТ: Проект за закриване на сметища на територията на община Ветово			
ПОДОБЕКТ: Сметище гр. Ветово – м. "Параджика"			
СИТУАЦИЯ КОНТРОЛНИ РЕПЕРИ			Чертеж 5
ЧАСТ: Мониторинг	ФАЗА: Т и П	М 1:500	юли 2008г.
ПРОЕКТАНТИ:	инж. Г. Чонов техн. С. Стоянов		
АРХ.			
КОНСТР.			
ЕЛ.			
В и К			
ОВ			
УПРАВИТЕЛ:	Е. Дионисиева		



ВИД КОНСУЛТАТ ООД
 ЛИЦЕНЗ № ЛК-060000/2004г.
 ОЦЕНКА ЗА ССИС
 ПО ЧАСТ: ТЕОДЕЗИЯ
 Изпълнител: Ивля: Булбаджиева
 гр. Русе ДАТА: 2-7-06-2011

ОБЩИНА ВЕТОВО
 * КМЕТ *
 Възложител: Община Ветово

Забележка: НМ, НР - Контролни репери
 съгласно чертеж

ЕРКА ЕООД гр. Русе, ул. „Каледница“ № 5, тел. 0886445591		Чертеж 5
ОБЕКТ: Проект за закриване на сметища на територията на община Ветово		
ПОДОБЕКТ: Сметище гр. Ветово-м. „Календржи Кору“		
СИТУАЦИЯ	КОНТРОЛНИ РЕПЕРИ	
ЧАСТ: Мониторинг	ФАЗА: Т И П	М 1:1000, юли 2008г.
ПРОЕКТАНТИ:	инж. Г. Чошов техн. С. Стоянов	<i>[Signature]</i>
АРХ.		
КОНСТР.		
ЕЛ.		
В и К		
ОВ		
УПРАВИТЕЛ:	Е. Дионисиева	<i>[Signature]</i>

КАМАРА НА ИНЖЕНЕРИТЕ В ИНВЕСТИЦИОННОТО ПРОЕКТИРАНЕ
 Регистрационен № 04470
КМИГ
 ИНЖ. ГЕОРГИ ГЕОРГИЕВ ЧОШОВ
 * ПЛП *
 ПЪЛНА ПРОЕКТАНТСКА ПРАКТИКОСПОСОБНОСТ

ОБЩИНА ВЕТОВО
 * СЪГЛАСУВАЛ И ОДОБРЯЛ *
 Гл. архитект: [Signature]
 Оура: [Signature]
 гр. Ветово, 17 JUN 2011 г.